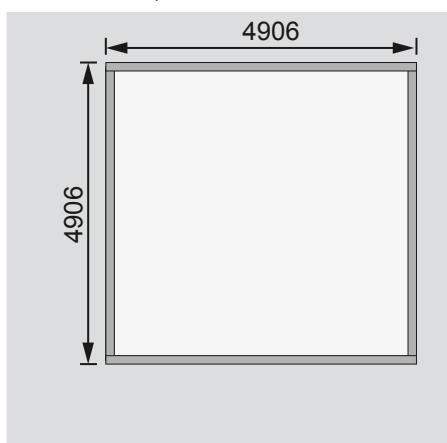


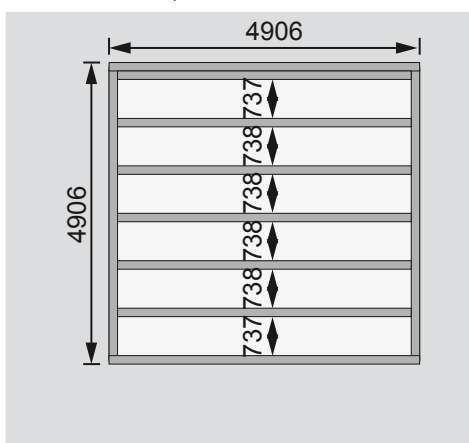
<b>Außenmaße</b>	B 507 × T 507 cm
<b>Sockelmaße</b>	B 492 × T 492 cm
<b>Innenmaße</b>	B 484 × T 484 cm
<b>Dachstand</b>	B 523 × T 531 cm
<b>Dachüberstand</b> vorne / seitlich / hinten	27 / 15 / 12 cm
<b>Seitenhöhe</b>	204 cm
<b>Firsthöhe</b>	273 cm
<b>Umbauter Raum</b>	57,2 m³
<b>Dachfläche</b>	28,6 m²
<b>Dachneigung</b>	15°
<b>Türflügel Außenmaße</b>	B 70,5 × T 3,6 × H 176,5 cm
<b>Tür Durchgangsmaße</b>	B 140 × H 173 cm
<b>Tür Lichtausschnitt (á Element)</b>	B 47 × H 62 cm
<b>Fenster Anzahl</b>	2
<b>Fenster Außenmaße</b>	B 69 × H 80 cm
<b>Fenster Lichtausschnitt</b>	B 47 × H 57 cm
<b>Bedarf Schindeln</b>	12 Pakete
<b>Bedarf Bitumendachbelag (zur Ersteindeckung!)</b>	4 Rollen (10 m²)
<b>Bedarf selbstklebende Dachfolie</b>	-
<b>Bedarf selbstklebende Bitumendachbahn</b>	15 Rollen
<b>Bedarf Dachrinnenpakete (Holz)</b>	Set 1 + Verlängerung (2x)
<b>Bedarf Dachrinnenpakete (Kunststoff)</b>	Set 2 + Set 3
<b>Bedarf Terrassendielen</b>	Pack F
<b>Paketmaße</b>	B 540 × T 120 × H 73 cm / 1291 kg

Bitte beachten Sie dazu den Punkt Vorbereitung der Stellfläche bzw des Fundaments

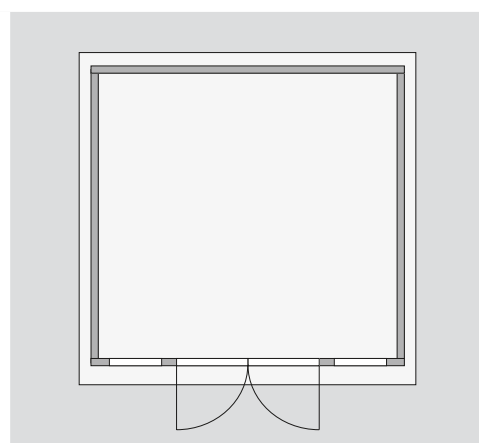
Fundamentplan ohne Boden (in mm)



Fundamentplan mit Boden (in mm)



Draufsicht



**Ausführung**

- Nordische Fichte, naturbelassen
- Wand**
- Werden durch Schrauben und Stecken miteinander verbunden
- 38 mm Rundprofil in Doppelnut-/feder-Ausführung
- 6-Plus-Eckverbindung
- Dach**
- Massivholzdach mit Nut und Feder
- Tür**
- Doppelflügeltür, vormontiert
- Lichtausschnitte aus Kunstglas mit aufgesetzten Sprossen
- Buntbartschloss inkl 2 Schlüssel
- Justierbare Türbänder für optimale Ausrichtung

**Fenster**

- Dreh-/Kipp-Fenster in der Front, vormontiert
- Echtglas, mit aufgesetzten Sprossen
- Fußboden**
- Als Zubehör erhältlich
- Massivholzboden mit Nut und Feder
- Unterkonstruktion**
- ca 60 mm breite Bodenbalken, kesseldruckimprägniert